

Настенный газовый котел KOREASTAR PREMIUM **ATMO**

Технический паспорт

Руководство по эксплуатации, установке
и техническому обслуживанию



PREMIUM **ATMO - 10A/13A/16A/20A/24A/30A/35A/40A**

- Для правильной эксплуатации настенного газового котла внимательно прочитайте это руководство.
- Всегда храните это руководство в доступном месте.
- В целях повышения качества изделия, информация в данном руководстве может быть изменена без предварительного уведомления.
- В данном руководстве изображения могут не соответствовать изделию, которое Вы купили.
- Рекомендуемое входное давление газа 13 мбар.



**ЕДИНЫЙ ЦЕНТР
ТЕХНИЧЕСКОЙ ПОДДЕРЖКИ**
тел.: **8(800) 333 55 82**
МЕЖДУГОРДНОЕ СОЕДИНЕНИЕ БЕСПЛАТНО
www.koreastar.ru

KOREASTAR

PREMIUM

ATMO

RUS

KOREASTAR®

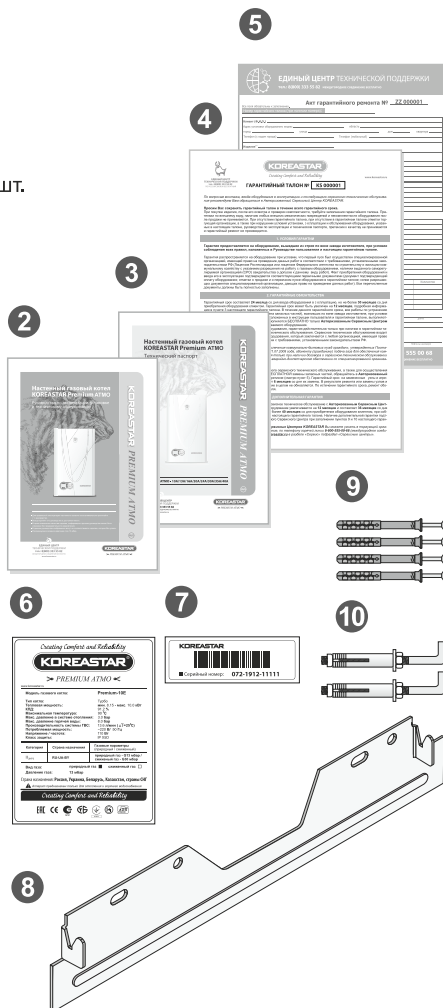
✧ PREMIUM ATMO ✧

Комплект поставки

Котлы KOREASTAR Premium ATMO - 10A/13A/16A/20A/24A/30A/35A/40A поставляются в собранном виде после функциональных испытаний.

В комплект поставки входят:

1. Котел – 1 шт.
2. Руководство по эксплуатации – 1 шт.
3. Технический паспорт изделия – 1 шт.
4. Гарантийный талон – 1 шт.
5. Акт гарантийного ремонта – 2 шт.
6. Технический шильд – 1 шт.*
7. Серийный номер – 5 шт.
8. Монтажная планка крепления котла – 1 шт.
9. Дюбель-гвоздь 6x60 – 4шт.**
10. Анкерный болт с крюком – 2 шт.***



NB * Технический шильд перед началом эксплуатации изделия обязательно должен быть наклеен на правой боковой панели котла. Место наклейки технического шильда обозначено прозрачным стикером. При отсутствии шильда, наклеенного в указанном месте, гарантийные обязательства на данное изделие распространяться не будут.

** Монтажная планка крепления котла и дюбель гвозди поставляются с комплектом котлов – 10A/13A/16A/20A/24A.

*** Анкерные болты поставляются с комплектом котлов – 30A/35A/40A.

Уважаемый покупатель

Газовые котлы KOREASTAR представляют собой высокоэффективное оборудование для отопления и горячего водоснабжения, выгодно отличающееся от аналогичных изделий других производителей качеством изготовления, высокой надежностью при эксплуатации и оптимальным соотношением «цена-качество».

Газовые котлы KOREASTAR выполнены по передовым технологиям отвечающим мировым стандартам.

Газовые котлы KOREASTAR произведены специально для России, т.к. при их разработке были учтены все негативные факторы с которыми приходится сталкиваться отечественному пользователю при эксплуатации газовых котлов, такие как: низкое входное давление газа, низкое входное давление хозяйственной воды и её повышенная «жесткость», а также возможные перепады напряжения в электросети.

Выбранный вами газовый котёл изготовлен высококвалифицированными специалистами с учётом норм и стандартов, действующих на территории РФ. При эксплуатации и обслуживании газовых котлов KOREASTAR необходимо соблюдать определённые правила, поэтому в Ваших интересах внимательно ознакомиться с данным руководством.

Производители котлов KOREASTAR уверены, что если вы будете соблюдать все приведённые в данном руководстве рекомендации, изделие будет служить Вам долгие годы и поможет создать комфорт и уют в Вашем доме.

Благодарим Вас за покупку!

Условия транспортировки и хранения

Транспортирование котлов может осуществляться всеми видами транспорта, в соответствии с правилами, действующими для данного вида транспорта.

При транспортировании должна быть исключена возможность перемещения котлов внутри транспортного средства.

Котлы должны храниться в закрытом помещении, в упаковке предприятия-изготовителя, в условиях исключающих возможность воздействия прямых солнечных лучей, влаги и резких колебаний температуры. Котлы должны храниться при температуре окружающего воздуха в пределах от +1 до +40°C и относительной влажности воздуха не более 80%.

Содержание:

1. Введение. Общие сведения об изделии.....	6
2. Предупреждающие символы и применяемые сокращения.....	7
3. Основные указания по требованиям безопасности.....	8
4. Общая схема и основные элементы котлов	
KOREASTAR PREMIUM ATMO.....	10
4.1. Общая схема и основные элементы котлов	
KOREASTAR Premium ATMO.....	10
4.2. Панель управления котлом.....	11
5. Руководство по эксплуатации.....	13
5.1. Ввод котла в эксплуатацию.....	13
5.1.1. Работы проводимые перед включением котла.....	13
5.1.2. Включение и выключение котла.....	13
5.1.3. Контрольные операции во время работы котла.....	14
5.2. Регулировки.....	14
5.2.1. Регулировка температуры воды в системе отопления.....	14
5.2.2. Регулировка температуры воды в системе горячего водоснабжения.....	14
5.2.3. Переключение режимов «Зима/Лето».....	15
5.2.4. Переключение режимов «ECO/COMFORT».....	15
5.2.5. Регулировка давления воды в системе отопления.....	15
6. Руководство по установке.....	16
6.1. Обязательные условия и необходимые действия перед началом установки котла.....	16
6.1.1. Общие требования к помещению для установки котла.....	16
6.1.2. Выбор места установки котла и рекомендации при монтаже на стену.....	17
6.2. Гидравлические соединения.....	18
6.2.1. Характеристика воды используемой в системе отопления.....	20
6.2.2. Система защиты от замерзания.....	20
6.2.3. Использование антифризов.....	20
6.3. Газовые соединения.....	21
6.4. Электрические соединения.....	21
6.4.1. Подключение к сети электропитания.....	21

6.4.2. Подключение комнатного термостата.....	22
6.4.3. Принципиальная электрическая схема.....	24
6.5. Гидравлические схемы работы котлов KOREASTAR Premium ATMO.....	25
6.5.1 Гидравлическая схема контура циркуляции отопительной воды.....	25
6.5.2. Гидравлическая схема контура циркуляции горячего водоснабжения.....	26
6.6. Диаграммы.....	27
6.6.1. Диаграмма зависимости мощности котла от входного давления газа.....	27
6.6.2. Диаграмма потери напора циркуляционного насоса.....	27
7. Системы дымоудаления. Подача воздуха и отвод продуктов сгорания.....	28
8. Техническое обслуживание и периодические проверки.....	28
9. Технические характеристики котлов KOREASTAR PREMIUM ATMO.....	29
10. Дополнительная информация.....	31
11. Раздел для сервисных специалистов.....	32
11.1. Сервисное меню.....	33
11.2. Коды ошибок, неисправности и способы их устранения.....	34
11.3. Настройка котла по давлению газа.....	39
11.3.1. Регулировка максимальной мощности котла.....	39
11.3.2. Регулировка минимальной мощности котла.....	39
11.3.3. Регулировка максимальной мощности котла в режиме отопления.....	40
11.4. Переналадка котла на другой тип газа.....	41
8.4.1. Порядок переналадки котла на другой тип газа.....	41
8.4.2. Подключение котла к баллонам со сжиженным газом.....	43

1. Введение. Общие сведения об изделии

Газовый котёл **KOREASTAR PREMIUM ATMO** является двухконтурным котлом с открытой камерой сгорания. Котёл оснащён инжекционной горелкой «Bunsen burner», системой электронного розжига и современной микропроцессорной системой управления.

Котёл **KOREASTAR PREMIUM ATMO** предназначен, как для нагрева теплоносителя в системе отопления, так и для нагрева хозяйственной воды.

Котлы **KOREASTAR PREMIUM ATMO** могут работать, как на природном (магистральном) газе, так и на сжиженном (от газовых баллонов). При работе на определённом типе газа производится соответствующая настройка котла.

Котёл **KOREASTAR PREMIUM ATMO** сохраняет свою работоспособность при входном давлении газа всего 5 мбар и давлении воды 0,1 бар, а так же при перепадах питающего напряжения электросети в пределах от –30% до +15% от 220 В.

Котлы **KOREASTAR PREMIUM ATMO** предназначены для установки, как в жилых помещениях (здания индивидуальной застройки и поквартирное отопление в многоквартирных домах), так и в общественных и производственных помещениях и эксплуатации при температуре воздуха в этих помещениях не ниже +5°C.

Котлы **KOREASTAR PREMIUM ATMO** соответствуют требованиям «Технического регламента о безопасности аппаратов, работающих на газообразном топливе» (Постановление Правительства РФ от 11.02.2010 № 65) и имеют сертификат соответствия национальным стандартам согласно требованиям данного технического регламента (ГОСТ 20548-87 и ГОСТ Р 51733-2001). Т.е. котлы **KOREASTAR PREMIUM ATMO** отвечают всем необходимым требованиям безопасности при эксплуатации газового и теплогенерирующего оборудования.

Безопасность работы котлов обеспечивается следящими и аварийными датчиками контроля и безопасности, установленными в котле, такими как:

- следящий датчик контроля температуры теплоносителя в системе отопления, контролирующий, его нагрев до температуры, установленной пользователем;
- аварийный датчик по перегреву, контролирующий максимальную температуру теплоносителя и при превышении её, дающий команду газовому клапану о прекращении подачи газа на горелку;

- следящий датчик контроля температуры нагрева хозяйственной воды, контролирующий её нагрев до температуры, установленной пользователем;
- датчик давления отопительной воды, контролирующий наполнение системы отопления водой или другим теплоносителем (антифризом), до рекомендованной производителем величины и блокирующим работу котла при её понижении;
- датчик протока хозяйственной воды, который позволяет котлу автоматически начать её нагрев, как только пользователь открыл кран водоразбора в системе горячего водоснабжения;
- датчик контроля пламени, контролирующий воспламенение газа после начала его подачи на горелку и дающий команду газовому клапану о прекращении подачи газа на горелку, если воспламенения не произошло;
- датчик контроля тяги, контролирующий стабильное и устойчивое удаление дымовых газов из камеры сгорания и дающий команду газовому клапану о прекращении подачи газа на горелку, в случае нарушения нормальной работы системы дымоудаления котла;
- предохранительный клапан сброса давления, срабатывающий автоматически сбрасывающий из системы отопления часть теплоносителя в случае превышения в ней давления выше рекомендованного производителем.

Для изменения настроек и параметров работы котла Premium ATMO на его передней панели установлен цифровой пульт управления с кнопками управления.

Для визуального контроля давления теплоносителя в системе отопления на передней панели установлен манометр.

Все котлы **KOREASTAR PREMIUM ATMO** имеют автоматическую защиту от замерзания теплоносителя в системе отопления, которая всегда активирована, даже при выключенном котле.

2. Предупреждающие символы и применяемые сокращения

ПРЕДОСТЕРЕЖЕНИЕ



Этот символ предупреждает, что несоблюдение правил требований безопасности создаёт непосредственную угрозу жизни и/или опасность получения травм, так же риск повреждения котла.

ВНИМАНИЕ



Этот символ используется для обозначения действий, которые следует точно выполнять во избежание ошибок при эксплуатации и ремонте котла или в случае, когда требуется повышенная осторожность в обращении с котлом.

ЗАПРЕЩАЕТСЯ



Этот символ используется, когда нарушение установленных ограничений или несоблюдение требований, касающихся эксплуатации и ремонта котла, может привести к нарушению мер безопасности.

ОВ – Отопительная вода (вода системы отопления);

ГВС – Горячее водоснабжение (горячая хозяйственная вода);

ХВС – Холодное водоснабжение (холодная хозяйственная вода).



Поскольку в настоящем руководстве приведены не все предупреждающие и предостерегающие сведения по эксплуатации изделия, при работе с ним требуется уделять повышенное внимание не только правилам требований безопасности, но и мерам предосторожности

3. Основные указания по требованиям безопасности

Внимательно прочитайте рекомендации, содержащиеся в настоящем руководстве.

Настоящее руководство является неотъемлемой частью изделия и должно быть передано пользователю для возможных обращений в будущем.

Установка и техническое обслуживание изделия должны производиться квалифицированным персоналом при соблюдении действующих норм и в соответствии с указаниями изготовителя. Запрещается выполнять какие-либо работы на опломбированных регулировочных устройствах.

Котёл не предназначен для использования лицами (включая детей) с пониженными физическими, умственными способностями или при отсутствии у них жизненного опыта или знаний, если они не находятся под контролем или не проинструктированы об использовании котла лицом, ответственным за их безопасность. Дети должны находиться под контролем для недопущения игры с котлом.

Неправильная установка и ненадлежащее техническое обслуживание могут привести к материальному ущербу или травмам. Изготовитель не несёт никакой ответственности за ущерб, связанный с неправильной установкой и эксплуатацией изделия, а также с несоблюдением рекомендаций и правил безопасности, изложенных в данном руководстве.

Перед чисткой изделия или при техническом обслуживании отсоедините изделие от сети питания с помощью главного выключателя и/или каких-либо иных предусмотренных для этой цели отсечных устройств.

В случае неисправной и/или ненормальной работы изделия, выключите его и не пытайтесь самостоятельно отремонтировать или устранить причину неисправности. В таких случаях обращайтесь исключительно к квалифицированным специалистам.

Возможные операции по ремонту или замене комплектующих должны выполняться только квалифицированными специалистами с использованием исключительно оригинальных запчастей.

При несоблюдении этих условий компания не гарантирует безопасную работу устройства.

Допускается использование изделия только по прямому назначению. Любое иное его использование следует считать ненадлежащим и, следовательно, представляющим опасность.

После извлечения изделия из упаковки убедитесь в его целостности.

Упаковочные материалы после извлечения изделия, должны быть утилизированы с соблюдением норм и правил, действующих в регионе.

Приведённые в настоящем руководстве изображения дают упрощённое представление об изделии, и могут содержать несущественные отличия с поставляемым изделием.



Перед монтажом изделия следует убедиться в соответствии технических параметров системы отопления, газо-, водо- и электроснабжения данному изделию



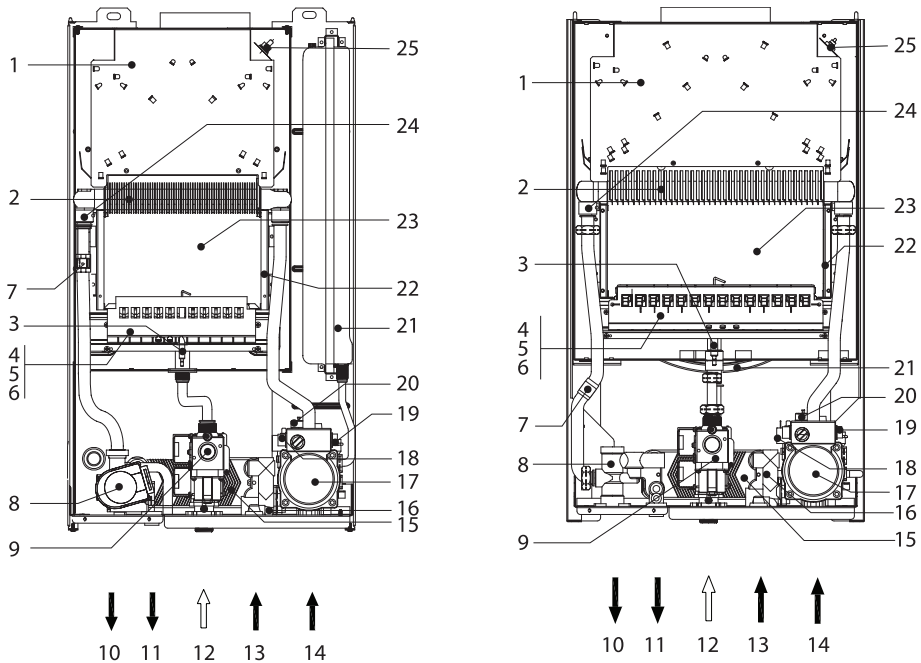
Регулировку котла, его переналадку и техническое обслуживание могут проводить только сервисные специалисты организации, имеющей соответствующую лицензию на проведение данного вида работ. Специалисты должны быть аттестованы и иметь необходимые разрешения и документы, подтверждающие их классификацию.



Пользователям и людям не имеющим необходимых разрешений и документов для работы с газовым оборудованием, категорически запрещаются любые манипуляции с котлом, связанные с его настройкой по давлению газа (регулировкой по мощности), переналадкой на другой вид (тип) газа и с его техническим обслуживанием. В случае нарушения данного запрета, гарантийные обязательства, которые производитель (дилер) должен соблюдать во время гарантийного срока эксплуатации котла, будут прекращены, а гарантия на котел утрачена.

4. Общая схема и основные элементы котлов KOREASTAR PREMIUM ATMO

4.1. Общая схема и основные элементы котлов KOREASTAR PREMIUM ATMO



PREMIUM ATMO 10A/13A/16A/20A/24A PREMIUM ATMO 30A/35A/40A

Рис. 1. Общий вид котлов PREMIUM ATMO

- | | |
|------------------------------------|---|
| 1 Коллектор дымовых газов | 15 Вторичный теплообменник ГВС |
| 2 Теплообменник | 16 Кран подпитки |
| 3 Электрод розжига и ионизации | 17 Циркуляционный насос |
| 4 Коллектор форсунок | 18 Датчик давления ОВ |
| 5 Форсунки | 19 Воздухоотводчик |
| 6 Горелка | 20 Предохранительный (сбросной) клапан |
| 7 Датчик температуры ОВ | 21 Расширительный бак |
| 8 Трехходовый кран | 22 Теплоизоляция камеры сгорания |
| 9 Газовый клапан | 23 Камера сгорания |
| 10 Выход ОВ (подача) | 24 Предохранительный термостат (датчик по перегреву ОВ) |
| 11 Выход горячей воды (ГВС) | 25 Термостат дымовых газов |
| 12 Подача газа | |
| 13 Подача хозяйственной воды (ХВС) | |
| 14 Вход ОВ (обратка) | |

4.2. Панель управления котлом

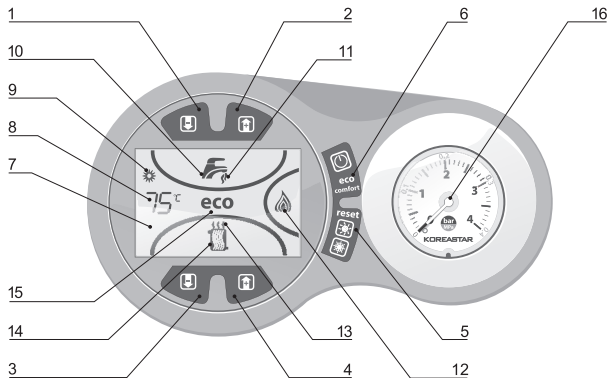


Рис. 2 Общий вид панели управления

1. Кнопка уменьшения температуры ГВС
2. Кнопка увеличения температуры ГВС
3. Кнопка уменьшения температуры ОВ
4. Кнопка увеличения температуры ОВ
5. Кнопка RESET («Сброс») выбор режимов «Зима»/«Лето»
6. Кнопка включения/выключения котла, выбор режимов ECO/COMFORT
7. Дисплей
8. Индикация многофункционального режима
9. Индикация «Летний режим»
10. Символ ГВС
11. Индикация работы котла в режиме ГВС
12. Индикация работы горелки, отображающая мощность работы котла:

 минимальная мощность

 средняя мощность

 максимальная мощность

13. Индикация работы котла в режиме отопления
14. Символ отопления
15. Индикация режима ECO/COMFORT
16. Манометр

Таблица 1. Примеры индикации во время работы котла

Режим ожидания	
	Температура ОВ 25° С Летний режим активирован (символ ☀) режим ECO активирован (символ eco).
	Температура ОВ 25° С Летний режим активирован (символ ☀) Активирован режим Comfort (предварительный подогрев горячей хозяйственной воды).
	Температура ОВ 25° С Зимний режим активирован, режим ECO активирован (символ eco).
	Температура ОВ 25° С Зимний режим активирован, активирован режим Comfort (предварительный подогрев горячей хозяйственной воды).
Отопление (диапазон температуры ОВ 30 – 85°С)	
	Температура ОВ 70° С Горелка работает на максимальной мощности Котел работает на отопление (значок горячего воздуха над радиатором 🔥) Активирован режим Comfort (предварительный подогрев горячей хозяйственной воды).
	Температура ОВ 70° С Горелка работает на минимальной мощности Котел работает на отопление (значок горячего воздуха над радиатором 🔥)Режим ECO активирован (символ eco).
Горячее водоснабжение (диапазон температуры ГВС 35 – 55° С)	
	Температура ГВС 50° С Горелка работает на максимальной мощности Идет расход ГВС (символ капель под краном 🚰) Режим ECO активирован (символ eco) Котел работает в зимнем режиме.
	Температура ГВС 50° С Горелка работает на максимальной мощности Идет расход ГВС (символ капель под краном 🚰) Режим ECO активирован (символ eco) Котел работает в летнем режиме (☀).
Активирован режим настройки мощности	
	Актуальная мощность горелки (в данном случае установлена 85 %) Режим обозначается морганием символов крана и радиатора.

5. Руководство по эксплуатации

5.1. Ввод котла в эксплуатацию

5.1.1. Работы проводимые перед включением котла

- Откройте запорные краны между котлом и системой отопления;
- Проверьте герметичность газовых соединений (мыльным раствором).



Применять огонь для проверки газовых соединений категорически запрещается!

- Заполните водой систему ОВ и убедитесь, что из системы удален воздух;
- Удостоверьтесь в отсутствии утечек воды в местах монтажных соединений, в системе ОВ и контуре ГВС;
- Проверьте правильность электрического подключения;
- Проверьте отсутствие огнеопасных жидкостей или материалов в непосредственной близости от котла.

5.1.2. Включение и выключение котла

Включение

- Откройте газовый вентиль, установленный перед котлом;
- Подключите котел к электросети, на дисплее отобразится знак — —;
- Проверьте положение кранов ОВ и ГВС;
- Нажмите кнопку включения (см. рис. 2 поз. 6) и удерживайте ее, пока котел не включится;
- Выставьте температуру ОВ и ГВС.

Если на дисплее возникает код ошибки (см. разд. 11.2), нажмите кнопку RESET («Сброс») (см. рис. 2 поз. 5). В следующие 30 секунд система повторит цикл розжига.



Если котел не начнет работать и после третьей попытки, обратитесь в сервисный центр.

Выключение котла

- Нажмите и удерживайте в течение 5 секунд кнопку выключения котла (см. рис. 2 поз. 6);
- Когда котел выключен, на электронный блок продолжает подаваться электропитание. При этом не происходит нагрева воды для систем ОВ и ГВС, на дисплее отображается знак — — ;
- Функция предотвращения замерзания остается активной.



При отключении котла от системы электропитания и/или газовой магистрали функция защиты от замерзания не активна. Во время длительного неиспользования котла в зимний период, для избежания возможного замерзания системы отопления, рекомендуется слить всю воду как из системы ОВ, так и из контура ГВС.



Котел в режиме ожидания



Котел выключен

Рис. 3 Индикация режима ожидания и выключения

5.1.3. Контрольные операции во время работы котла

- Включите котёл;
- Проверьте эффективность функционирования системы дымоудаления во время работы котла;
- Удостоверьтесь в правильности циркуляции воды между котлом и системой;
- Удостоверьтесь, что котел работает, как в режиме отопления, так и в режиме ГВС.

5.2. Регулировки

5.2.1. Регулировка температуры воды в системе отопления.

С помощью кнопок регулировки температуры ОВ (см. рис. 2 поз. 3 и 4) можно изменить температуру с минимальной 30 °С до максимальной 85 °С. Не рекомендуется эксплуатировать котёл при температуре отопления ниже 45 °С.

5.2.2. Регулировка температуры воды в системе горячего водоснабжения.

С помощью кнопок регулировки температуры ГВС (см. рис. 2 поз. 1 и 2) можно изменить температуру с минимальной 35 °С до максимальной 55 °С.

5.2.3. Переключение режимов «Зима/лето».

С помощью кнопки выбора режимов Зима/Лето (см. рис. 2 поз. 5) включите или выключите соответствующий режим.

На дисплее появится или отключится символ индикации летнего режима (см. рис. 2 поз. 9).

5.2.4. Выбор режимов «ECO/COMFORT»

Котёл обеспечивает высокую скорость нагрева ГВС и максимальный комфорт. В режиме «COMFORT» котёл постоянно поддерживает установленную пользователем температуру горячей хозяйственной воды, позволяя тем самым сократить время ожидания после открытия крана водозабора до минимума. Данное устройство может быть отключено пользователем нажатием на кнопку ECO/COMFORT (см. рис. 2 поз. 6).

Для включения режима «COMFORT» нажмите кнопку ECO/COMFORT (см. рис. 2 поз. 6) при этом на дисплее погаснет символ «ECO» (см. рис. 2 поз. 15).

5.2.5. Регулировка давления воды в системе отопления

Давление в системе ОВ контролируется по показаниям манометра, расположенного на передней панели котла (см. рис. 2 поз. 16).

Если во время работы давление воды в системе ОВ упало до величины ниже максимально допустимой, следует открыть кран подпитки (на рис. 4 позиция А — соответствует открытому крану, В – закрытому) и довести давление до номинального значения. По окончании подпитки системы ОВ обязательно закрывайте кран подпитки. Давление в системе отопления должно быть 1,5 бара (150 кПа) при постоянной температуре.



По окончании операции всегда закрывайте кран подпитки системы ОВ

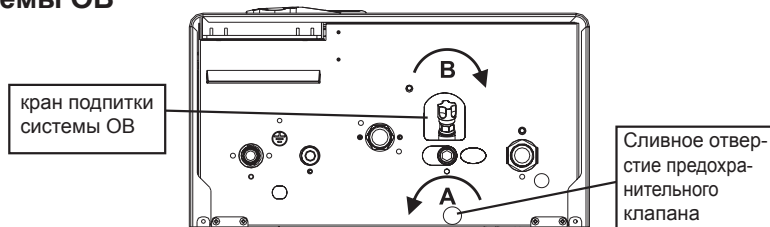


Рис. 4. Регулирование давления воды в системе

А – кран открыт;

В – кран закрыт (не забывайте перевести кран в положение В после набора давления в 1,5 бара (150 кПа)).

6. Руководство по установке

6.1. Обязательные условия и необходимые действия по установке котла.

Удостовериться, что котёл настроен на работу с данным типом газа (природный газ/сжиженный газ).

Если Вы намереваетесь эксплуатировать котёл на сжиженном газе, необходимо произвести переналадку котла (см. разд. 11.4). Переналадку котла для работы на сжиженном газе должен выполнить квалифицированный специалист.

Перед установкой котла необходимо подвести электропитание к месту установки. Источник электропитания для данного котла должен иметь следующие параметры – 220В, 50 Гц. Использование источника питания с параметрами отличными от указанных может привести к снижению эффективности работы котла и к сокращению срока его эксплуатации.

Не подключайте к источнику питания другие электроприборы параллельно с котлом. Не используйте при подключении удлинители и переходники.



Несоблюдение вышеперечисленных мер безопасности может привести к короткому замыканию электропроводки и может послужить причиной пожара

6.1.1. Общие требования к помещению для установки котла

Нормы безопасности и требования к помещению регламентируются СП 42 - 101 - 2003 и ГОСТ 51733 - 2001

В помещении, где установлен котёл, необходимо иметь постоянно действующую приточную вентиляцию. Двери и окна к приточной и вытяжной вентиляции не относятся, если они не оборудованы устройством, предназначенным для постоянного движения воздуха (жалюзи, отверстия в полотне двери, вентилятор в окне и т.п.). После ввода котла в эксплуатацию, в помещении не допускаются строительные работы, при проведении которых может быть изменена конструкция приточной или вытяжной

вентиляции и, как следствие, изменено количество воздуха, подаваемого в помещение, где установлен котёл.



Запрещается хранить в помещении, где установлен котёл, легковоспламеняющиеся и огнеопасные вещества, а также горючие материалы

Запрещается хранить в помещении, где установлен котёл, химически активные вещества, такие как аммиак, хлор, сера и различные кислоты

Запрещается устанавливать котёл рядом с нагревательными приборами и кондиционерами. Несоблюдение этого правила может вызвать нарушение процесса горения в котле

Запрещается устанавливать котёл около лестниц, в проёме между стенами, непосредственной близости от окна и аварийных выходов

6.1.2. Выбор места установки котла и рекомендации при монтаже на стену

Котёл необходимо устанавливать на стену из негорючего материала. При отсутствии стены из негорючего материала, необходимо предусмотреть в районе установки котла облицовку стены негорючим материалом толщиной не менее 3 мм, а котел закрепить на расстоянии 45 мм от стены.

Котёл необходимо устанавливать на расстояние не менее 0,6 м от электроприборов.

Высота установки котла определяется от уровня чистого пола до основания корпуса котла. Высота установки от 0,8 до 1,6 м.

Расстояние от передней панели котла до противоположной стены должно быть не менее 1 м. Расстояние от боковой стенки котла до стены должно быть таким, чтобы не препятствовать проведению профилактических работ с котлом. При невозможности соблюдения этой рекомендации, расстояние должно быть не менее 0,2 м (см. рис. 3).

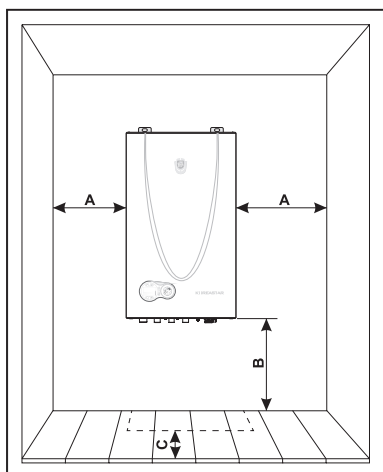
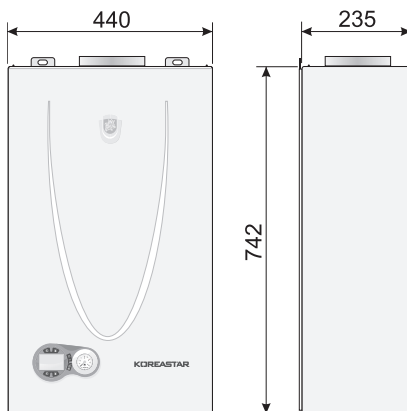


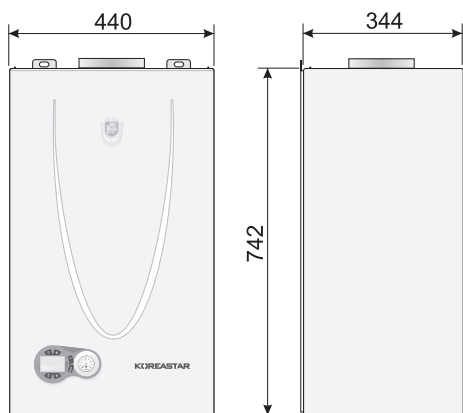
Рис. 3. размещение котла

Минимально допустимые размеры:

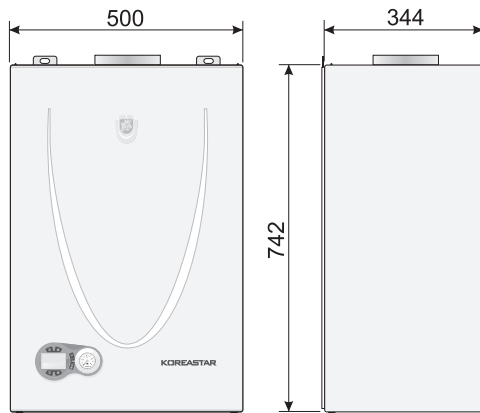
A = 0,2 м, B = 0,8 м, C = 1 м.



PREMIUM ATMO 10A/13A/16A/20A/24A



PREMIUM ATMO 30A



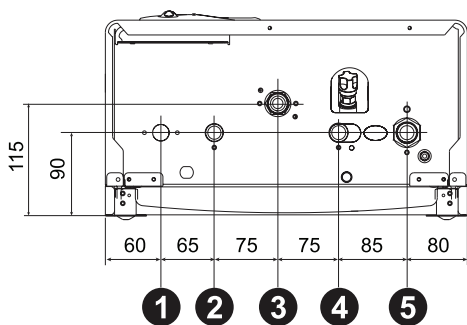
PREMIUM ATMO 35A/40A

Рис. 4. Габаритные размеры котлов

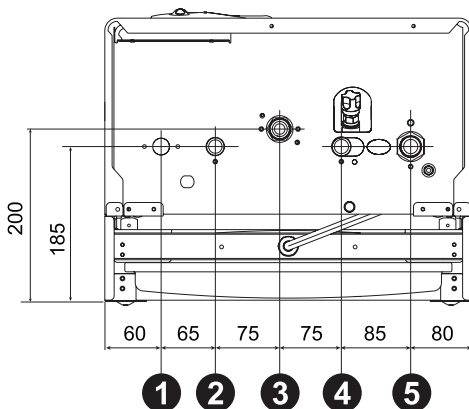
6.2. Гидравлические соединения

Сливное отверстие предохранительного клапана должно быть соединено с канализацией для избежания попадания воды на пол в случае срабатывания клапана при превышении давления в системе ОВ

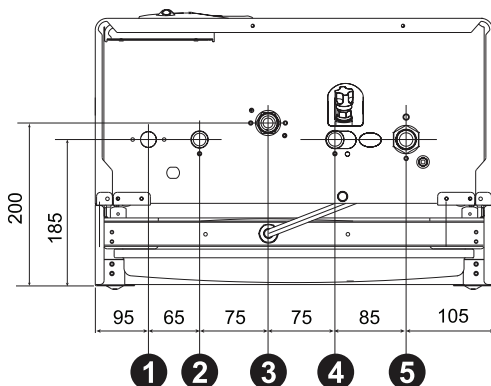
В противном случае изготовитель котла не несёт ответственности за причинение ущерба при срабатывании предохранительного клапана



PREMIUM ATMO 10A/13A/16A/20A/24A



PREMIUM ATMO 30A



- 1 Выход ОВ (подача)
- 2 Выход ГВС
- 3 Подключение газа
- 4 Поддача ХВС
- 5 Вход ОВ (обратка)

PREMIUM ATMO 35A/40A

Рис. 5. Присоединительные размеры котлов

Выполните подключения к соответствующим точкам подсоединений, (см. рис. 5) и согласно символам, имеющимся на самом котле.

6.2.1. Характеристика воды используемой в системе отопления

Если жёсткость воды превышает 4 мг-экв/л, то она должна быть надлежащим образом подготовлена, для предотвращения образования в котле отложений и накипи (например, полифосфатный дозатор). Наличие отложений и накипи в котле может привести к снижению КПД, перегреву, шумной работе и т.п.

6.2.2. Система защиты от замерзания

При падении температуры теплоносителя ниже 6 °С, автоматически включается горелка с циркуляционным насосом и прогревает теплоноситель до температуры 15 °С. При достижении температуры в 15 °С, горелка отключается, а время выбега циркуляционного насоса составляет 6 минут. Система защиты от замерзания отключается, когда котёл отсоединён от электричества и/или газовой магистрали.

6.2.3. Использование антифризов



Запрещается использовать жидкости-антифризы, добавки и ингибиторы, не предназначенные для применения в отопительном оборудовании и несовместимые с материалами, использованными в конструкции котла и отопительной системе

Использование антифризов, добавок и ингибиторов возможно в случае необходимости только, если их изготовитель даёт гарантию, подтверждающую, что его продукция отвечает данному виду использования и не причинит вреда теплообменнику котла и другим комплектующим и материалам, использованным в конструкции котла и отопительной системы.

Производитель котлов рекомендует использовать антифризы на основе пропиленгликоля следующих марок:

- Thermagent ECO
- Тёплый дом – ЭКО



В случае применения антифризов, не предназначенных для применения в отопительном оборудовании и несовместимых с материалами, использованными в конструкции котла и отопительной системе, гарантийные обязательства прекращаются!

6.3. Газовые соединения

Газовую магистраль следует подключать к соответствующей точке соединения (см. рис. 5) с соблюдением действующих норм с помощью жёсткой металлической трубы или шланга с оплеткой из нержавеющей стали со сплошной стенкой. При этом следует установить газовый вентиль между магистралью и котлом.

Проверьте герметичность всех газовых соединений (например, при помощи мыльного раствора).

Проверка герметичности проводится на неработающем котле и при открытом положении газового крана.



Применять огонь для проверки газовых соединений категорически запрещается!

Пропускная способность счётчика газа должна быть достаточной для одновременной работы всех подключенных к нему газопотребляющих устройств.

Диаметр газовой трубы, выходящей из котла, не является определяющим при выборе диаметра трубы между котлом и счётчиком. Этот выбор должен быть обусловлен потерями напора и длиной трубы в соответствии с действующими нормами.

При монтаже газовой линии на входе в котёл обязательно должен быть установлен запорный газовый кран.

Газовый кран должен быть легко доступен.



Запрещается использование газовых труб для заземления котла

6.4. Электрические соединения

6.4.1. Подключение к сети электропитания

Котёл подключается к однофазной сети с параметрами: 220 В, 50 Гц.



Котёл должен быть подключён к контуру заземления, отвечающему требованиям действующих норм техники безопасности. Эффективность контура заземления и его соответствие нормам должны быть проверены квалифицированным персоналом

Изготовитель не несёт никакой ответственности за ущерб, причинённый отсутствием заземления

Подключение к сети должно быть стационарным, причём между местом подключения к сети и котлом следует установить автоматический выключатель на 5А.



При повреждении шнура питания, его замену, во избежание опасности, должен производить квалифицированный персонал

6.4.2. Подключение комнатного термостата

Плата управления котлом снабжена клеммной колодкой для подключения комнатного термостата. Контакты клеммной колодки не предназначены для питания подключаемых устройств. Поэтому, в зависимости от технических характеристик устройства, питание осуществляется от электросети напрямую или от батареек.



Категорически запрещается подавать напряжение на контакты, предназначенные для подключения дополнительных устройств. Подача напряжения на контакты, может привести к выходу из строя платы управления котлом.

Термостат устанавливают вдали от сквозняков, воздействия прямых солнечных лучей и вдали от источников тепла.

Подключение термостата осуществляется путём подключения проводов к соответствующей клеммной колодке (см. рис. 6).

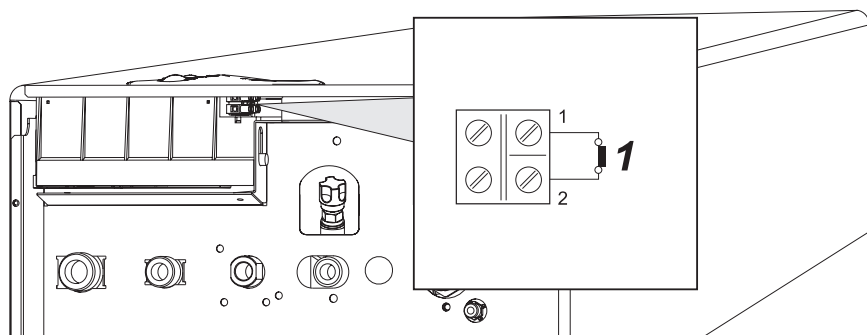


Рис. 6 Расположение контактов для подключения комнатного термостата

К котлу KOREASTAR возможно подключение следующих моделей термостатов:



Аналоговый (двухпозиционный) выносной термостат «ORION 1P»
Проводной комнатный термостат с жидкокристаллическим дисплеем.

Отключает котёл по достижении установленной Вами температуры в помещении.

Диапазон устанавливаемой комнатной температуры от +5 °С до +35 °С.



Проводной аналоговый двухпозиционный (вкл/выкл) термостат «SATURN 2P» с 24-часовым программированием. Поддержка заданной температуры в помещении.

Почасовое программирование работы котла на 24 часа.



Беспроводной аналоговый двухпозиционный (вкл/выкл) термостат «SATURN 2W» с 24-часовым программированием.

Поддержка заданной температуры в помещении.

Почасовое программирование работы котла на 24 часа.



Цифровой проводной термостат «SIRIUS 1P» с недельным программированием и поддержкой стандарта Open Therm. Термостат плавно изменяет мощность горелки таким образом, чтобы автоматически поддерживать требуемую температуру воздуха в помещении без выключения котла. Электропитание термостата осуществляется от платы управления.



Цифровой беспроводный термостат «SIRIUS 1W» с недельным программированием и поддержкой стандарта Open Therm. Термостат плавно изменяет мощность горелки таким образом, чтобы автоматически поддерживать требуемую температуру воздуха в помещении без выключения котла.

Электропитание термостата осуществляется от двух «пальчиковых» батареек по 1,5 В, приемника – от сети 220 В/50 Гц.

6.5. Гидравлические схемы работы котлов KOREASTAR Premium ATMO

6.5.1 Гидравлическая схема контура циркуляции отопительной воды.

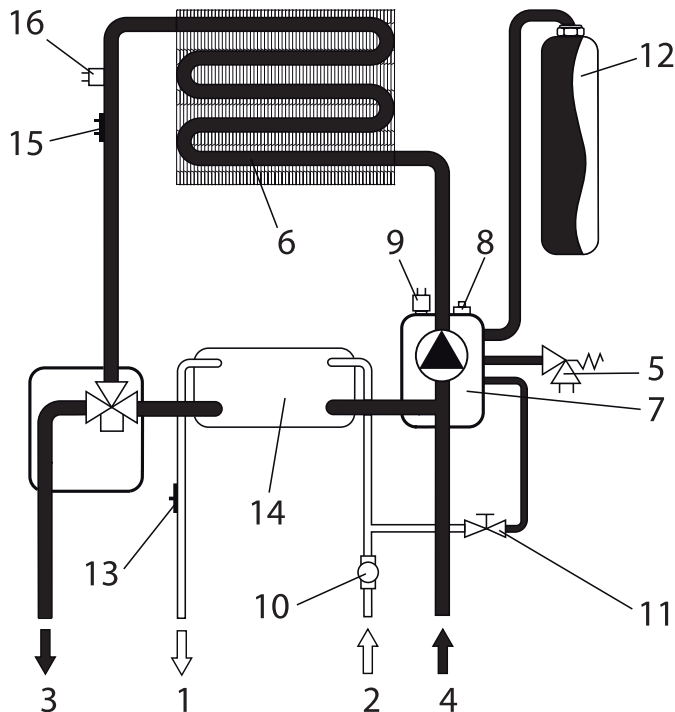


Рис. 8. Гидравлическая схема отопительной системы (контур циркуляции отопительной воды).

- | | |
|---------------------------------------|---|
| 1 Выход горячей воды (ГВС) | 10 Датчик протока |
| 2 Подача холодной воды (ХВС) | 11 Кран подпитки |
| 3 Выход ОВ (подача) | 12 Расширительный бак |
| 4 Вход ОВ (обратка) | 13 Датчик температуры воды в системе ГВС |
| 5 Предохранительный (сбросной) клапан | 14 Теплообменник ГВС |
| 6 Теплообменник ОВ | 15 Датчик температуры ОВ |
| 7 Циркуляционный насос | 16 Предохранительный термостат (датчик по перегреву ОВ) |
| 8 Воздухоотводчик | |
| 9 Датчик давления ОВ | |

6.5.2. Гидравлическая схема контура циркуляции горячего водоснабжения.

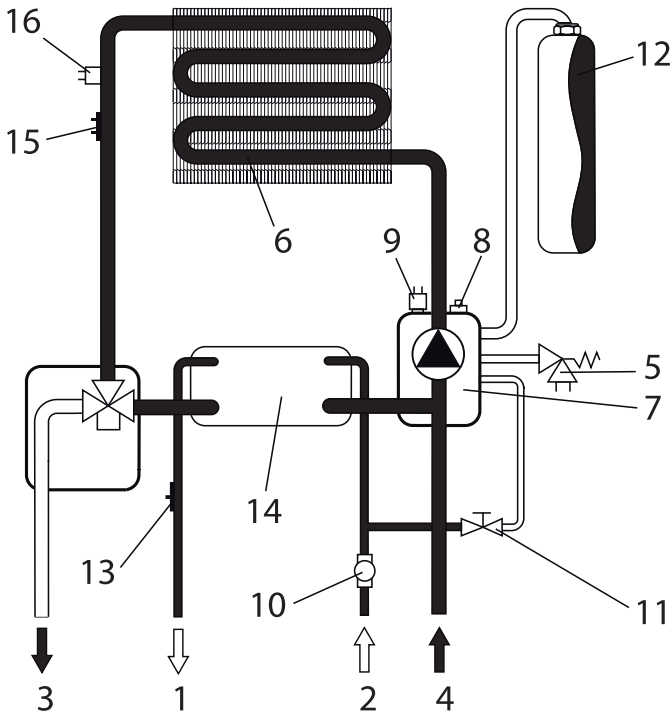


Рис. 9. Гидравлическая схема отопительной системы (контур циркуляции горячего водоснабжения)

- | | |
|---------------------------------------|---|
| 1 Выход горячей воды (ГВС) | 10 Датчик потока |
| 2 Поддача холодной воды (ХВС) | 11 Кран подпитки |
| 3 Выход ОВ (подача) | 12 Расширительный бак |
| 4 Вход ОВ (обратка) | 13 Датчик температуры воды в системе ГВС |
| 5 Предохранительный (сбросной) клапан | 14 Теплообменник ГВС |
| 6 Теплообменник ОВ | 15 Датчик температуры ОВ |
| 7 Циркуляционный насос | 16 Предохранительный термостат (датчик по перегреву ОВ) |
| 8 Воздухоотводчик | |
| 9 Датчик давления ОВ | |

6.6. Диаграммы

6.6.1. Диаграмма зависимости мощности котла от входного давления газа

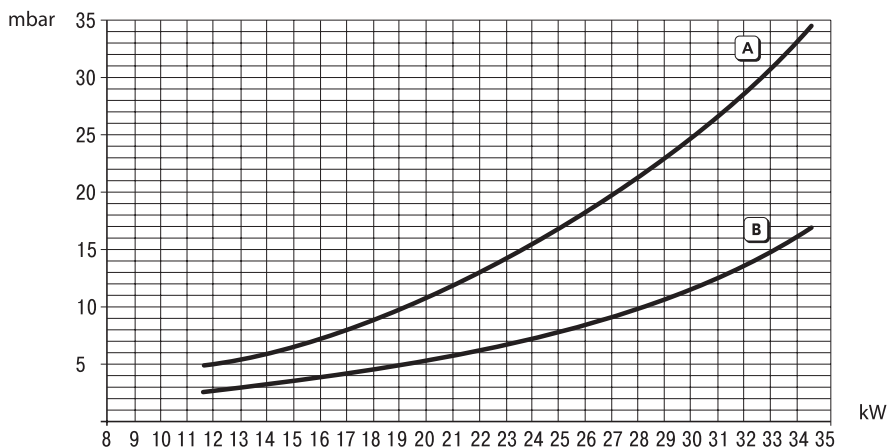


Рис. 10. График зависимости мощности котла от входного давления газа.

A – сжиженный газ, B – природный газ.

6.6.2. Диаграмма потери напора циркуляционного насоса

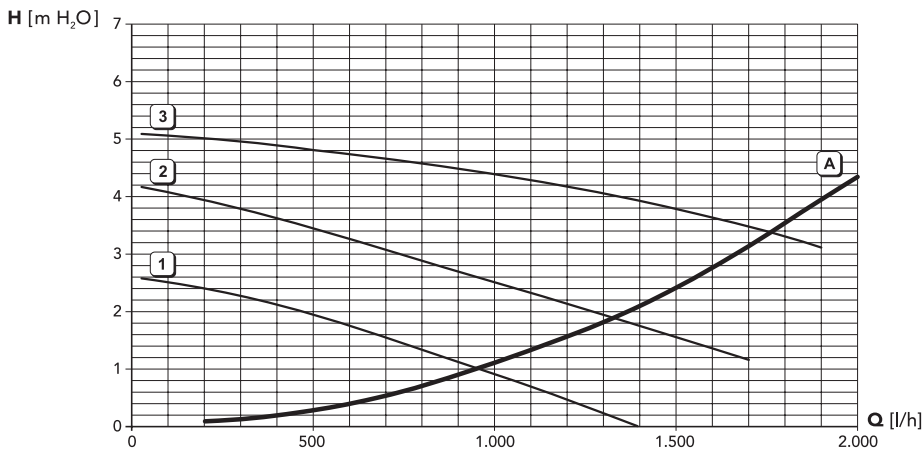


Рис. 11. Потери напора циркуляционных насосов.

A – потери напора в котле; 1, 2 и 3 – скорость циркуляционного насоса

7. Системы дымоудаления. Подача воздуха и отвод продуктов сгорания



Монтаж системы дымоудаления должен осуществляться с соблюдением норм и требований, действующих на территории региона, где устанавливается котёл

Монтаж системы дымоудаления должен осуществляться только специализированной монтажной организацией



Места соединений дымохода с котлом, должны быть герметичными

При недостаточно герметичном соединении может произойти утечка угарного газа, вызывающего тяжёлое отравление.

При монтаже системы дымоудаления следует руководствоваться требованиями СП 42-101-2003 (приложение Г).

Котел с естественной системой дымоудаления устанавливается только в помещении с постоянно действующей приточной и вытяжной вентиляцией.

По всей длине диаметр дымохода не должен иметь заужений и должен быть равен или больше, чем диаметр отверстия для выхода дымовых газов в дымовом коллекторе котла.

Дымоход должен быть вертикальным. Горизонтальные участки не желательны. Если при монтаже дымохода горизонтальных участков не избежать, то их длина не должна превышать 2 м и на отрезке горизонтального участка необходимо предусмотреть окно для осмотра и чистки дымохода.

Сечение дымохода должно быть круглым, так как в прямоугольном и квадратном дымоходах, появляются застойные зоны, в которых происходит накопление сажи и, как следствие, ухудшается тяга в дымоходе. Рекомендуется дымоход выполнить в утепленном виде и лучшим материалом для устройства дымохода является нержавеющая сталь.

8. Техническое обслуживание и периодические проверки

Для обеспечения эффективной работы котла в течение продолжительного времени необходимо обеспечить ежегодное выполнение следующих проверок квалифицированными специалистами:

- Элементы управления и безопасности (газовый клапан, блок управления, датчики температуры и т.д.).
- Труба системы дымоудаления должна быть свободной от каких-либо препятствий и не иметь утечек;

- Горелка и теплообменник должны находиться в чистоте, на них не должно быть нагара. Для их чистки нельзя применять химические средства или стальные щётки;
- Электрод должен быть правильно установлен и не иметь нагара;
- Герметичность газовой системы и гидравлического контура не должна быть нарушена;
- Давление воды в холодной системе должно составлять 1,5 бара (150 кПа). В противном случае откройте кран подпитки и подождите, пока давление не поднимется;
- Циркуляционный насос не должен быть заблокированным;
- Давление воздуха в расширительный баке должно быть 1,2 бара (120 кПа);
- Величина расхода и давления газа должны соответствовать установленным значениям (см. табл. 2, 7 и 8).

9. Технические характеристики котлов KOREASTAR PREMIUM ATMO

Таблица 2. Технические характеристики котлов KOREASTAR PREMIUM ATMO

Технические параметры		10А	13А	16А	20А	24А	30А	35А	40А	
Категория		II _{2H3P}								
Исполнение		B _{11BS}								
Назначение		Отопление (ОВ) и нагрев воды для хозяйственных нужд (ГВС)								
Топливо		Природный газ / Сжиженный газ								
КПД при 30% мощности	%	88,5					88,7	88,5	88,6	
КПД (80°C - 60°C)	%	91,2					91,1	91,0	90,8	
Тепловая мощность	ОВ	кВт	8,15-11,0	8,15-13,0	8,15-16,0	8,15-20,0	8,15-24,0	12,1-30,0	12,5-35,0	13,01-40,0
	ГВС		24,0					30,0	35,0	40,0
Отапливаемая площадь	м ²	до 110	до 130	до 160	до 200	до 240	до 300	до 350	до 400	
Диапазон регулировки температуры ОВ		°C	30-85							
Макс. температура нагрева ОВ			90							
Рабочее давление ОВ	Мин.	бар (кПа)	0,8 (80)							
	Макс.		3,0 (300)							

Таблица 2 (продолжение).

Технические характеристики котлов KOREASTAR PREMIUM ATMO

Технические параметры			10A	13A	16A	20A	24A	30A	35A	40A	
Расширительный бак	Объём	л	6,0				8,0			10,0	
	Давление	бар (кПа)	1,0 (100)								
Диапазон регулировки температуры ГВС		°С	35-55								
Рабочее давление ГВС	Мин.	бар (кПа)	0,1 (10)						0,25 (25)		
	Макс.		8,0 (800)								
Производительность ГВС	ΔТ 25°С	л/мин	13,4					15,4	17,9	22,7	
	ΔТ 30°С		11,1					13,9	15,0	17,4	
Расход газа (Мин./Макс.)	Природный газ	м³/час	0,88/1,33	0,88/1,47	0,88/1,81	0,88/2,17	0,89/2,65	1,25/3,38	1,56/3,74	1,74/4,03	
	Сжиженный газ	кг/час	0,62/1,07	0,62/1,13	0,62/1,37	0,62/1,67	0,63/2,04	0,82/2,57	1,01/2,87	1,14/3,19	
Давление газа на входе (Мин./Макс.)	Природный газ	мбар (кПа)	10,0 - 25,0 (1,0 - 2,5)								
	Сжиженный газ		28,0 - 37,0 (2,8 - 3,7)								
Электрические параметры	Напряжение и частота	В/Гц	220/50								
	Потребляемая мощность	Вт	90								
Класс защиты			IP X5D								
Диаметр дымохода		мм	130								
Присоединительные размеры	ОВ	дюйм	G 3/4								
	ГВС		G 1/2								
	Газ		G 1/2								
Габаритные размеры (ВысотахШиринах-Глубина)		мм	742x440x235					742x440x344	742x500x344		
Вес (без воды)		кг	33,6					36,2	38,6	40,2	

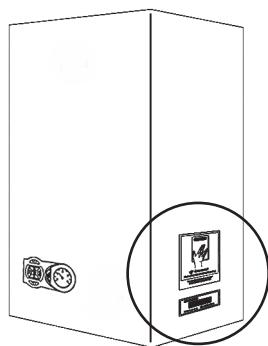
10. Дополнительная информация



В комплект изделия входит технический шильд

Технический шильд перед началом эксплуатации изделия, обязательно должен быть наклеен на правой боковой панели котла внизу (см. рис. 12)

Место наклейки технического шильда обозначено прозрачным стикером



Creating Comfort and Reliability

KOREASTAR[®]

» PREMIUM ATMO «

www.koreastar.ru

Модель газового котла:	Premium-10 A
Тип котла:	Турбо
Тепловая мощность:	ном. 8.15 - макс. 11.0 кВт
КПД:	91.2 %
Максимальная температура:	90 °C
Макс. давление в системе отопления:	3.0 бар
Макс. давление горячей воды:	3.0 бар
Производительность системы ГВС:	13.6 л/мин (ΔT=25°C)
Потребляемая мощность:	~220 Вт / 50 Гц
Напряжение / частота:	110 В
Класс защиты:	IP X5D

Категории	Страна назначения	Газовые параметры (природный / сжиженный)
II 2303	RU-UA-BY	природный газ - G13 мбар / сжиженный газ - G29 мбар

Вид газа: природный газ сжиженный газ
 Давление газа: 13 мбар

Страна назначения: **Россия, Украина, Беларусь, Казахстан, страны СНГ**
 ⚠️ Аппарат предназначен только для отопления и горячего водоснабжения

Creating Comfort and Reliability

ENEC CE G GBC GBC AZE

Рис. 12. Расположение технического шильда



При отсутствии шильда, наклеенного в указанном месте, гарантийные обязательства на данное изделие распространяться не будут



Под техническим шильдом наклеен стикер, на котором указан серийный номер изделия (см. рис. 13)



Рис. 13. Стикер

По серийному номеру Вы можете определить дату изготовления изделия.

1 группа	—	2 группа	—	3 группа
0 7 2		1 9 1 2		1 1 1 1 1

Первая группа цифр обозначает код изделия;

Вторая группа цифр обозначает дату изготовления изделия:

- первые две цифры обозначают месяц даты изготовления (см. табл. 3);
- вторые две цифры обозначают год даты изготовления (см. табл. 4).

Третья группа цифр обозначает порядковый номер изделия в партии котлов, выпущенных за один календарный месяц.

Таблица 3

месяц	11-22
Январь	11
Февраль	12
Март	13
Апрель	14
Май	15
Июнь	16
Июль	17
Август	18
Сентябрь	19
Октябрь	20
Ноябрь	21
Декабрь	22

Таблица 4

год	00-99
2009	09
2010	10
2011	11
2012	12
2013	13
2014	14
2015	15
2016	16
2017	17
2018	18
2019	19
2020	20

Пример: изделие, имеющее серийный номер 072-1912-1111 (см. рис. 13), изготовлено в Сентябре 2012 г.

11. Раздел для сервисных специалистов



Регулировку котла, его переналадку и техническое обслуживание могут проводить только сервисные специалисты организации, имеющей соответствующую лицензию на проведение данного вида работ. Специалисты должны быть аттестованы и иметь необходимые разрешения и документы, подтверждающие их классификацию.



Пользователям и людям не имеющим необходимых разрешений и документов для работы с газовым оборудованием, категорически запрещаются любые манипуляции с котлом, связанные с его настройкой по давлению газа (регулировкой по

мощности), переналадкой на другой вид (тип) газа и с его техническим обслуживанием. В случае нарушения данного запрета, гарантийные обязательства, которые производитель (дилер) должен соблюдать во время гарантийного срока эксплуатации котла, будут прекращены, а гарантия на котел утрачена.

11.1. Сервисное меню

Для входа в сервисное меню нажмите кнопку «RESET» и удерживайте ее в течение 10 секунд. Кнопками регулировки температуры ОВ 3 и 4 (см. рис.2) выбирается код параметра, кнопками регулировки температуры ГВС 1 и 2 (см. рис. 2) изменяется значение параметра (см. табл. 5).

Для выхода из сервисного меню нажмите кнопку «RESET» и удерживайте ее в течение 10 секунд.

Таблица 5. Расшифровка значений в сервисном меню

Код	Название параметра	Значение параметра	по умолчанию
P01	Тип газа	0 - Природный газ	0
		1 - Сжиженный газ	
P02	Интенсивность нагрева ОВ	01 – 20°C/мин	5°C/мин
P03	Время переключения 3-х ходового крана	00 – 10 мин	1 мин
P04	Выбег насоса	0 – 20 мин	6 мин
P05	Макс. температура ОВ	31°C – 85°C	85°C
P06	Выключение горелки в режиме ГВС	00 – фиксированная (датчик температуры ГВС достигает температуры 70°C) 01 – пользовательская (настроенный параметр P07 + 5°C)	00
P07	Ограничение максимальной температуры ГВС	55°C – 65°C	55°C
P08	Частота питающей сети	00 = 50Гц, 01 = 60Гц,	00
test mode	Максимальная мощность отопления	0 - 99%	99%
P09	Выбор программы	00 Двухконтурный турбированный котел	02
		01 Одноконтурный турбированный котел	
		02 Двухконтурный атмосферный котел	
		03 Одноконтурный атмосферный котел	
		04 проектный котел BRAVO	

11.2 Коды ошибок, неисправности и способы их устранения

В котле установлена система самодиагностики и сигналы о неисправности появляются на дисплее.

Ошибки, маркированные символом А, вызывают блокировку котла. В этом случае пользователь должен вручную перезагрузить котел, нажав кнопку «RESET» (Сброс).

Ошибки, маркированные символом F, вызывают временное отключение котла с автоматическим включением после того, как величина, вызвавшая ошибку, придет к нормальным значениям.

Таблица 6. Неисправности и способы их устранения

Код на дисплее	Ошибка	Возможная причина неисправности	Способы устранения
A01	Нет сигнала о наличии пламени	Газ не поступает на горелку	1. Перекрыт запорный кран. Откройте все запорные устройства, установленные на газовой трубе. 2. В случае первичного пуска убедитесь в том, что из трубопровода стравлен воздух. 3. Проверьте входное давление газа перед газовым клапаном. 4. Проверьте соответствие Min. и Max. значений давления газа рекомендуемым значениям. 5. Проведите настройку котла под давление газа.
		Неисправен или некорректно работает электрод розжига-ионизации	1. Проверьте электрод розжига/ионизации на наличие загрязнений. 2. Убедитесь в том, что между горелкой и электродом розжига/ионизации установлен номинальный зазор $3 \pm 0,5$ мм. 3. Проверьте кабель электрода на наличие механических повреждений.
		Неисправен газовый клапан	Замените газовый клапан.

		Сбой в работе или неисправность платы управления	<ol style="list-style-type: none"> 1. Проверьте качество заземления. На корпусе котла не должно быть потенциала. 2. Перезапустите котел, в случае повторного появления ошибки замените плату управления.
A02	Ложный сигнал о наличии пламени	Неисправность электрода розжига/ионизации	<ol style="list-style-type: none"> 1. Проверьте провод электрода розжига/ионизации на наличие механических повреждений и обрыв. 2. Электрод розжига/ионизации касается горелки. Проверьте зазор между электродом розжига/ионизации и горелкой. Номинальный зазор составляет $3,5 \pm 0,5$ мм.
		Неисправность платы управления	Замените плату управления.
A03	Перегрев котла	Биметаллический датчик по перегреву (аварийный термостат) срабатывает при температуре $90\text{ }^{\circ}\text{C}$ и блокирует работу котла	<ol style="list-style-type: none"> 1. Подождите пока котел не остынет и перезапустите его. 2. Неисправен или некорректно работает датчик по перегреву. Замените датчик.
		Воздух в системе отопления	Удалите воздух из системы отопления.
		Недостаточная циркуляция воды в системе отопления	<ol style="list-style-type: none"> 1. Откройте все запорные краны, препятствующие нормальной циркуляции теплоносителя. 2. Питание подается на циркуляционный насос, но он не вращается. Проверьте насос на заклинивание. Для этого открутите латунную заглушку на торцевой части электродвигателя циркуляционного насоса и проверните ротор шлицевой отверткой несколько раз, закрутите латунную заглушку обратно. 3. Циркуляционный насос не набирает номинальные обороты. Проверьте параметры электросети, напряжение должно составлять 230 В, $\pm 10\%$, 50 Гц. При

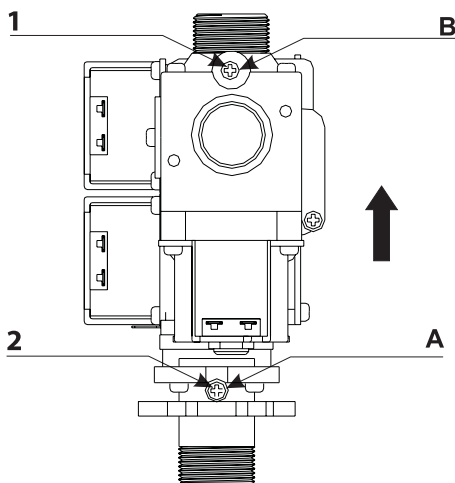
Код на дис-плее	Ошибка	Возможная причина неис-правности	Способы устранения
			<p>повышенном или пониженном напряжении питания, рекоменду-ется подключать котел к электро-сети через автотрансформатор-стабилизатор напряжения. Проверьте сопротивление ста-торной обмотки электродвигате-ля насоса на обрыв или на КЗ. 4. Насос работает в нормальном режиме, но напор не достаточен. Проверьте крыльчатку насоса на наличие механических повреж-дений. 5. Перезапустите котел. При по-вторном появлении неисправно-сти замените плату управления. 6. Замените циркуляционный насос</p>
A08	Неисправ-ность дат-чика пере-грева ОВ	Ошибка огра-ничителя тем-пературы	<p>1. Проверьте датчик на «обрыв» или «кз». 2. Замените датчик.</p>
F05	Перегрев термостата дымовых га-зов	Неправильно настроена пла-та управления	<p>Подождите, пока датчик остынет, перезапустите котел. При первичном пуске или при замене платы управления необ-ходимо настроить значение пара-метра P09 (см. раздел 11.1).</p>
		Некорректно ра-ботает система дымоудаления	<p>1. Повышено пневмосопротивле-ние в системе дымоудаления. Проверьте систему дымоудале-ния на наличие механических загрязнений. Проверьте на на-личие загрязнений прерыватель тяги котла. 2. При первичном монтаже учи-тывайте особенности конструк-ции системы дымоудаления. Необходимо смонтировать си-стему дымоудаления так, чтобы исключить появление завихре-ний потоков воздуха и появле-ния обратной тяги.</p>

			3. Происходит опрокидывание тяги. При монтаже учитывайте «розу ветров» вашего района.
		Неисправен термостат дымовых газов	Замените датчик.
		Некорректно работает плата управления	Замените плату управления.
F10	Неисправен NTC датчик температуры ОВ	Короткое замыкание или обрыв цепи датчика температуры ОВ	<ol style="list-style-type: none"> 1. Проверьте сопротивление полупроводникового датчика. Номинальное сопротивление датчика 10 кОм. 2. Отсутствует сигнал между контактами датчика температуры ОВ и коннектором платы управления. 3. Отсоедините разъем датчика температуры ОВ от разъема коннектора платы управления, а потом снова соедините их для нормального контакта. 4. Замените датчик.
F11	Неисправен NTC датчик температуры ГВС	Короткое замыкание или обрыв цепи датчика температуры ГВС	<p>Если происходит короткое замыкание или обрыв цепи датчика температуры ГВС (продолжительностью 3 секунды). Горелка не загорится только в режиме ГВС. Котел способен продолжить работу в режиме отопления.</p> <ol style="list-style-type: none"> 1. Проверьте сопротивление полупроводникового датчика. Номинальное сопротивление датчика 10 кОм. 2. Проверьте качество соединения коннектора датчика температуры ГВС с платой управления. 3. Замените датчик.
F37	Низкое давление в системе отопления	Давление в контуре отопления упало ниже 0,8 бар (80 кПа)	<ol style="list-style-type: none"> 1. Проверьте систему отопления на наличие утечек. Устраните утечки и подпитайте систему. 2. Неисправен датчик давления ОВ. При необходимости замените датчик давления ОВ.
		Неисправен датчик давления ОВ	<ol style="list-style-type: none"> 1. Проверьте подключение датчика. 2. Замените датчик.

Код на дис-плее	Ошибка	Возможная причина неисправности	Способы устранения
F41	Перегрев теплообменника	Воздух в системе отопления	Удалите воздух из системы отопления
		Недостаточная циркуляция в системе отопления	<ol style="list-style-type: none"> 1. Откройте все запорные краны, препятствующие нормальной циркуляции теплоносителя. 2. Питание подается на циркуляционный насос, но он не вращается. Проверьте насос на заклинивание. Для этого открутите латунную заглушку на торцевой части электродвигателя циркуляционного насоса и проверните ротор шлицевой отверткой несколько раз, закрутите латунную заглушку обратно. 3. Циркуляционный насос не набирает номинальные обороты. Проверьте параметры электросети, напряжение должно составлять 230 В, $\pm 10\%$, 50 Гц. При повышенном или пониженном напряжении питания, рекомендуется подключать котел к электросети через автотрансформатор-стабилизатор напряжения. Проверьте сопротивление статорной обмотки электродвигателя насоса на обрыв или на КЗ. 4. Насос работает в нормальном режиме, но напор не достаточен. Проверьте крыльчатку насоса на наличие механических повреждений. 5. Перезапустите котел. При повторном появлении неисправности замените плату управления. 6. Замените циркуляционный насос.
F50	Сбой в работе платы управления	Неисправность платы управления	<ol style="list-style-type: none"> 1. Проверьте отсутствие потенциала на корпусе котла. 2. Проверьте качество заземления. На корпусе котла не должно быть потенциала. 3. Замените плату.

11.3. Настройка котла по давлению газа

- Отключите электропитание котла;
- Открутите винт 1 и подключите газовый манометр к штуцеру замера давления газа «В» на выходе из газового клапана (см. рис. 14);
- Возобновите электропитание котла;
- Откройте кран водоразбора ГВС для улучшения теплосъёма.



*Рис. 14. Газовый клапан
1,2 – Технологические винты;
А – Точка подключения газового манометра для замера давления газа на входе газового клапана;
В – Точка подключения газового манометра для замера давления газа на выходе из газового клапана.*

11.3.1 Регулировка максимальной мощности котла

Запустите котёл, нажмите и удерживайте кнопки регулировки температуры ОВ (см. рис. 2 поз. 3 и 4) в течение 5 секунд для входа в режим настройки мощности.

Настройте давление газа, используя кнопки регулировки температуры ОВ. Значения давлений газа приведены в таблицах 7 и 8.

Во время настройки на дисплее будет отражаться величина мощности в процентах от 56 до 99.

Получив, необходимые показания давления газа по манометру, нажмите кнопку RESET («Сброс») (см. рис. 2 поз. 5), чтобы сохранить настроенные параметры и выйти из режима настройки.

11.3.2. Регулировка минимальной мощности котла

Запустите котёл, нажмите и удерживайте кнопки регулировки температуры ОВ (см. рис. 2 поз. 3 и 4) в течение 5 секунд для входа в режим настройки мощности.

Настройте давление газа, используя кнопки регулировки температуры ГВС. Значения давлений газа приведены в таблицах 7 и 8.

Во время настройки на дисплее будет отражаться величина мощности в процентах от 44 до 54.

Получив, необходимые показания давления газа по манометру, нажмите кнопку RESET («Сброс») (см. рис. 2 поз. 5), чтобы сохранить настроенные параметры и выйти из режима настройки.

11.3.3. Регулировка максимальной мощности котла в режиме отопления

Запустите котёл, нажмите и удерживайте кнопки регулировки температуры ГВС (см. рис. 2 поз. 1 и 2) в течение 5 секунд для входа в режим настройки мощности в режиме отопления.

Настройте давление газа, используя кнопки регулировки температуры ОВ. Значения давлений газа приведены в таблицах 7 и 8.

Во время настройки на дисплее будет отражаться величина мощности в процентах от 0 до 99.

Получив, необходимые показания давления газа по манометру, нажмите кнопку RESET («Сброс») (см. рис. 2 поз. 5), чтобы сохранить настроенные параметры и выйти из режима настройки.

Таблица 7. Давление газа при настройках котла (природный газ)

Мощность котла, кВт	Форсунки/диаметр	Давление газа, мбар (кПа)			
		Настройка максимальной мощности	Настройка минимальной мощности	Настройка максимальной мощности в режиме отопления	
				max	min
10	11*Ø1,35	12,0 (1,20)	2,0 (0,20)	3,1 (0,31)	2,0 (0,20)
13	11*Ø1,35	12,0 (1,20)	2,0 (0,20)	4,3 (0,43)	2,0 (0,20)
16	11*Ø1,35	12,0 (1,20)	2,0 (0,20)	6,1 (0,61)	2,0 (0,20)
20	11*Ø1,35	12,0 (1,20)	2,0 (0,20)	9,0 (0,90)	2,0 (0,20)
24	11*Ø1,35	12,0 (1,20)	2,0 (0,20)	12,0 (1,20)	2,0 (0,20)
30	15*Ø1,35	10,0 (1,00)	1,5 (0,15)	10,0 (1,00)	1,5 (0,15)
35	18*Ø1,30	12,0 (1,20)	1,5 (0,15)	12,0 (1,20)	1,5 (0,15)
40	21*Ø1,30	11,5 (1,15)	1,5 (0,15)	11,5 (1,15)	1,5 (0,15)

Давление газа при настройках котла (сжиженный газ)

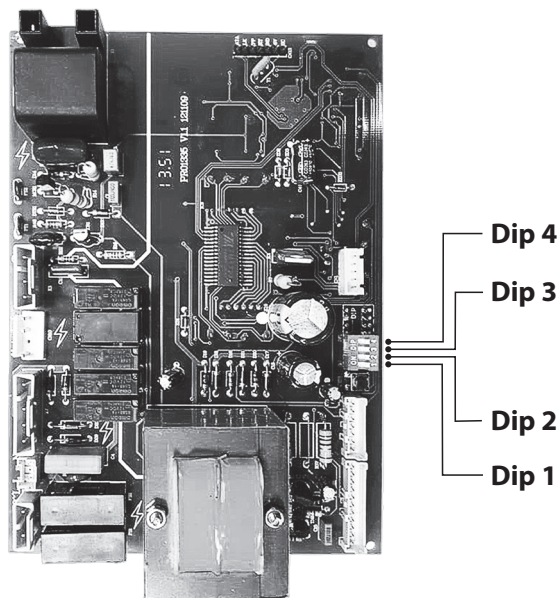
Мощность котла, кВт	Форсунки/диаметр	Давление газа, мбар (кПа)			
		Настройка максимальной мощности	Настройка минимальной мощности	Настройка максимальной мощности в режиме отопления	
				max	min
10	11*Ø0,82	21,0 (2,1)	2,5 (0,25)	4,5 (0,45)	2,5 (0,25)
13	11*Ø0,82	21,0 (2,1)	2,5 (0,25)	8,0 (0,8)	2,5 (0,25)
16	11*Ø0,82	21,0 (2,1)	2,5 (0,25)	11,0 (1,1)	2,5 (0,25)
20	11*Ø0,82	21,0 (2,1)	2,5 (0,25)	16,0 (1,6)	2,5 (0,25)
24	11*Ø0,82	21,0 (2,1)	2,5 (0,25)	21,0 (2,1)	2,5 (0,25)
30	15*Ø0,82	21,0 (2,1)	2,5 (0,25)	21,0 (2,1)	2,5 (0,25)
35	18*Ø0,82	20,0 (2,0)	2,5 (0,25)	20,0 (2,0)	2,5 (0,25)
40	21*Ø0,82	20,0 (2,0)	2,5 (0,25)	20,0 (2,0)	2,5 (0,25)

11.4. Переналадка котла на другой тип газа

11.4.1. Порядок переналадки котла на другой тип газа

Котёл рассчитан для работы как на природном газе, так и на сжиженном газе. Подготовка котла к работе на природном газе производится на заводе, причём соответствующее указание приведено на упаковке, а также на табличке технических данных (шильдe), расположенном на самом котле. В случае необходимости перевода котла для работы на сжиженном газе необходимо приобрести специально предусмотренный для этой цели комплект перехода на сжиженный газ и произведите следующие действия:

- Установить на горелку коллектор с форсунками для работы на сжиженном газе;
- В сервисном меню платы управления установить значение параметра P01 в зависимости от типа используемого газа, для этого:
 - переведите котел в режим ожидания;
 - нажмите кнопку «RESET» на 20 секунд для входа в сервисное меню. На дисплее начнет мигать P01;
 - задайте необходимое значение при помощи клавиши «+» или «-» регулировки температуры ГВС (P01 = 00 — природный газ; P02 = 01 — сжиженный газ).



Dip 1 Температура отопления
ON: 30 – 55°C
OFF: 30 – 85°C

Dip 3 Вид датчика протока ГВС
ON: Датчик протока воды
OFF: Датчик расхода воды (расходомер)

Dip 2 Мощность котла в режиме ГВС
ON: 45% номинальной мощности котла в режиме ГВС
OFF: Номинальная мощность котла в режиме ГВС

Dip 4 Тип теплообменника
ON: Два отдельных теплообменника
OFF: Битермический теплообменник

Рис. 15. Расположение Dip-переключателей и расшифровка их значений

11.4.2. Подключение котла к баллонам со сжиженным газом

При подключении котла к баллонам со сжиженным газом необходимо убедиться, что он настроен на работу с данным типом газа.

Баллон со сжиженным газом обязательно должен быть оборудован редуктором.

Длина гибкого шланга для подключения баллонов к котлу должна быть более 2,5 м, а внутренний диаметр – не менее 12 мм.

Гибкий шланг должен быть стойким к проводимому газу при заданных давлениях и температуре.

Одного баллона с газом может быть недостаточно для работы котла, поэтому рекомендуется использование двух и более баллонов одновременно.

При использовании нескольких баллонов необходима установка газового коллектора.

Баллоны со сжиженным газом должны храниться в прохладном, хорошо вентилируемом помещении.

Недопустимо попадание прямых солнечных лучей на баллоны.

Во избежание опрокидывания во время хранения, баллоны должны быть закреплены в вертикальном положении.



Запрещается хранение баллонов в помещении, где находится котёл

Уважаемый покупатель!

По вопросам монтажа, ввода оборудования в эксплуатацию и заключения договора на сервисное техническое обслуживание, рекомендуем Вам обращаться в **Авторизованный Сервисный Центр KOREASTAR**. Адреса и телефоны Авторизованных Сервисных Центров KOREASTAR вы можете узнать в торгующей организации, где было приобретено оборудование, или по телефону горячей линии **Единого Центра Технической Поддержки: 8-800-333-55-82** (междугородное соединение **бесплатно**), или на сайте **www.koreastar.ru**. В течение гарантийного срока, все работы по устранению недостатков оборудования (ремонт и замена запасных частей), возникших по вине завода-изготовителя, при условии соблюдения пользователем всех правил изложенных в «Руководстве по эксплуатации и установке» и в гарантийном талоне, выполняются **бесплатно!** Гарантийные работы выполняются **бесплатно** только **АСЦ KOREASTAR** по месту установки обслуживаемого оборудования.

Если у Вас возникли трудности с эксплуатацией оборудования или в общении с представителем **АСЦ KOREASTAR**, Вы можете связаться с техническим отделом компании, являющейся представителем завода-изготовителя в РФ, по телефону горячей линии **Единого Центра Технической Поддержки: 8-800-333-55-82** (междугородное соединение **бесплатно**).



KOREASTAR®

➤ PREMIUM ATMO ➤

RUS



PREMIUM **ATMO**

**ЕДИНЫЙ ЦЕНТР
ТЕХНИЧЕСКОЙ ПОДДЕРЖКИ**
тел.: **8(800)333 55 82**
МЕЖДУГОРОДНОЕ СОЕДИНЕНИЕ БЕСПЛАТНО

www.koreastar.ru

KOREASTAR